

# 金属膨張式センサー

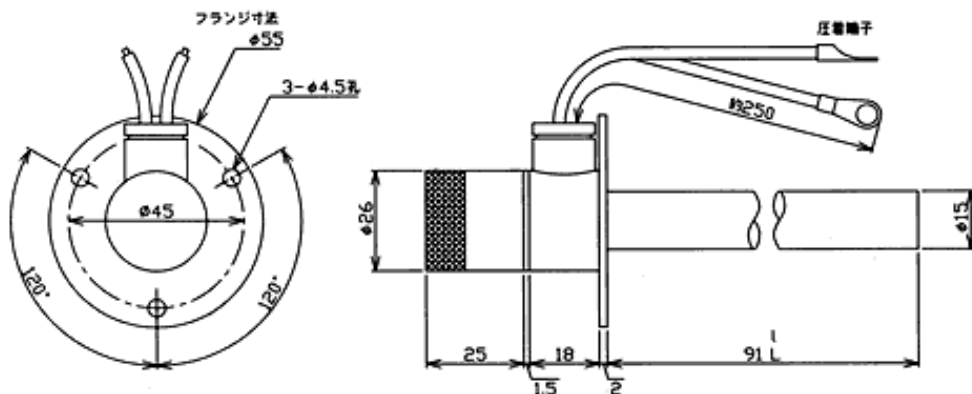
## ■ 防湿・防滴型

低温用防湿・防滴型 (D Type Sensbey)

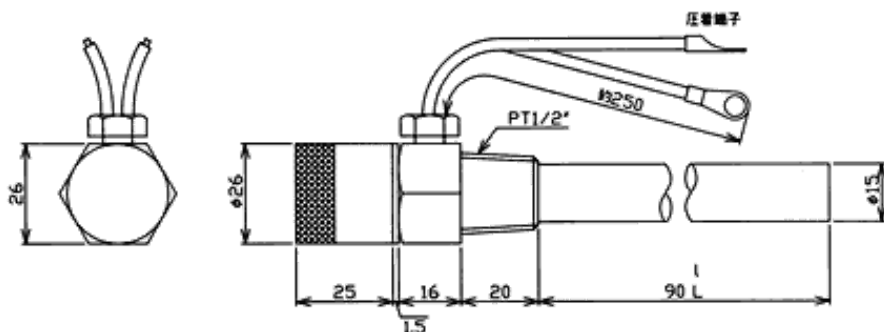
使用温度範囲：-25℃～ +200℃

低中温用防湿・防滴型 (E Type Sensbey)

使用温度範囲：0℃～ +200℃



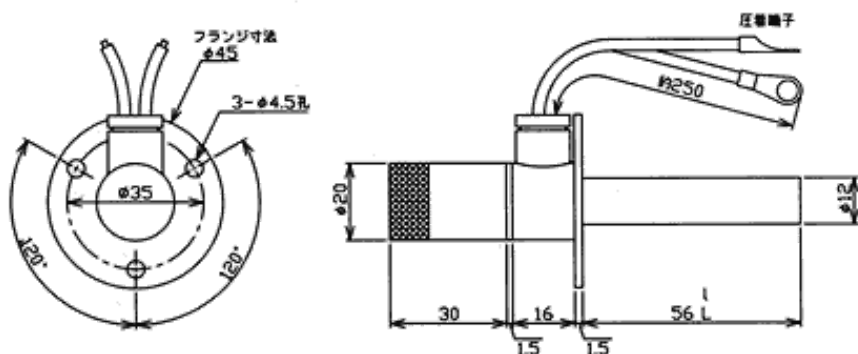
型式名	挿入部 (L)	受感部 (I)	接点接触方式	電流開閉容量	受感部材質
D391	91	91	OPEN	1000W 115/230V AC	真鍮
D392			CLOSED		
E391	91	91	OPEN	1000W 115/230V AC	ステンレス
E392			CLOSED		



型式名	挿入部 (L)	受感部 (I)	接点接触方式	電流開閉容量	受感部材質
D421	90	90	OPEN	1000W 115/230V AC	真鍮
D422			CLOSED		

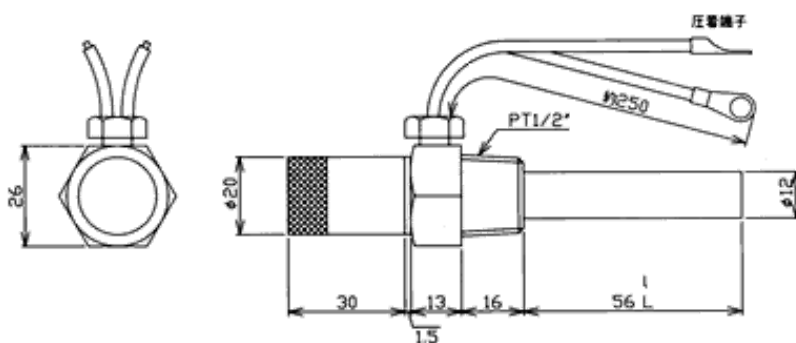
E421	90	90	OPEN	1000W	ステンレス
E422			CLOSED	115/230V AC	

小型



型式名	挿入部 (L)	受感部 (I)	接点接触方式	電流開閉容量	受感部材質
D151	56	56	OPEN	500W 115/230V AC	真鍮
D152			CLOSED		
E151	56	56	OPEN	500W 115/230V AC	ステンレス
E152			CLOSED		

小型



型式名	挿入部 (L)	受感部 (I)	接点接触方式	電流開閉容量	受感部材質
D161	56	56	OPEN	500W 115/230V AC	真鍮
D162			CLOSED		
E161	56	56	OPEN	500W 115/230V AC	ステンレス
E162			CLOSED		